



> POMPES ÉLECTRIQUES **ATEX** POUR ESSENCE EEX-C1

EEX-C1 moteur 12 Volts

F-EEX-C1-EQA moteur 12 Volts vide-fût avec pistolet automatique

SECTEUR D'UTILISATION :

Groupe de transvasement pour liquides potentiellement explosifs : essence, kérosène et gasoil.

Pour un usage non commercial, certifié ATEX/IECEx  II 2G Ex IIA T4 Gb

CARACTÉRISTIQUES DE LA POMPE :

Débit jusqu'à 50 l/mn

Capacité d'aspiration : 2 mètres (4 m avec un clapet de pied)

By-pass intégré

Protection thermique

Sur la pompe équipée :

Clapet antiretour intégré

Soupape de sûreté

COMPOSANTS DE LA POMPE :

Corps de pompe : fonte

Tous les composants sont munis de brides : le montage ou le remplacement de la pompe, des filtres..., s'effectue sans utiliser de pâte d'étanchéité, ce qui offre des raccordements rapides et sûrs.

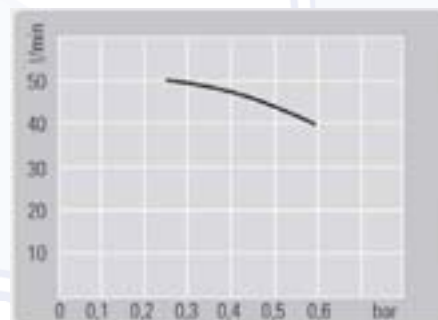
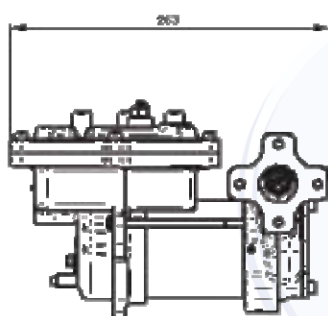
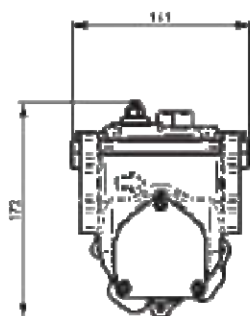
F-EEX-C1-EQA : Pompe équipée avec tube télescopique et connecteur 2", 4 mètres de tuyau Ø 3/4" au refoulement, cartouche absorbeur d'eau et pistolet automatique
Poids : 10 kg



EEX-C1



F-EEX-C1-EQA



Service intermittent d'une durée maximale de 30 minutes avec une période de refroidissement de 60 minutes entre chaque cycle

REFERENCE	DEBIT MAX en m ³ /h	VOLTAGE	MOTEUR en Watt	MOTEUR en ampère	Ø ORIFICE	VITESSE DE ROTATION	POIDS en kg
EEX-C1	3	12 Volts	250	21	1 "	2700 tr/mn	6,9