

> POMPES VIDE-FÛTS ÉLECTRIQUE ou PNEUMATIQUE INOX ATEX F-INOX1000-700EX - F-INOX1000-D600EX

SECTEUR D'UTILISATION :

Transfert d'essence, alcool, diluants, solvants inflammables.
Pompe conforme à la norme ATEX 94/9/CE ATEX II 2G IIB T3

CARACTÉRISTIQUES DE LA POMPE :

Pompe électrique vide-fûts, tube Inox normalisée ATEX
5 mètres de câble et fiche non ATEX
Accouplement pompe/moteur : raccord express 1/8 tour
Longueur du tube plongeur : 1000 mm - Ø extérieur : 40 mm
Température maximum du liquide : 100°C

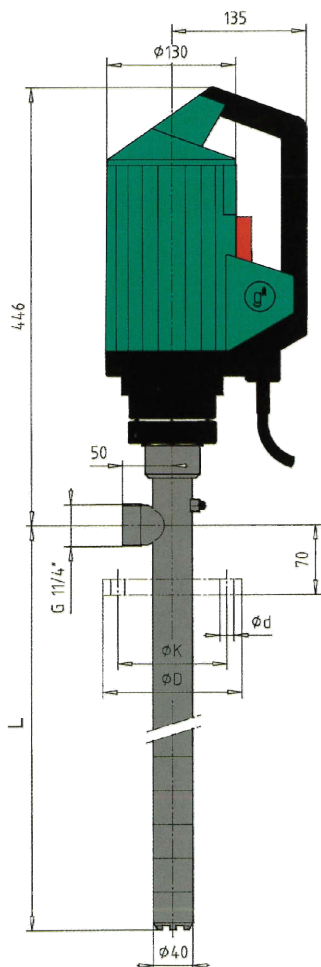
DIFFÉRENTS MODÈLES POSSIBLES :

Sur demande : tube plongeur 700, 1200 mm ou sur mesure

COMPOSANTS DE LA POMPE :

Construction : Inox
Arbre : Inox

Nous consulter pour valider la compatibilité des matériaux de la pompe et des accessoires avec votre produit



F-INOX1000-D600EX

F-INOX1000-700EX

Version électrique :

F-INOX1000-700EX moteur monophasé 230 Volts
Obligatoire en zone dangereuse
Puissant et durable

CARACTÉRISTIQUES DU MOTEUR :

Fréquence : 50 Hz
Puissance : 700 W
Protection : IP54

Version pneumatique :

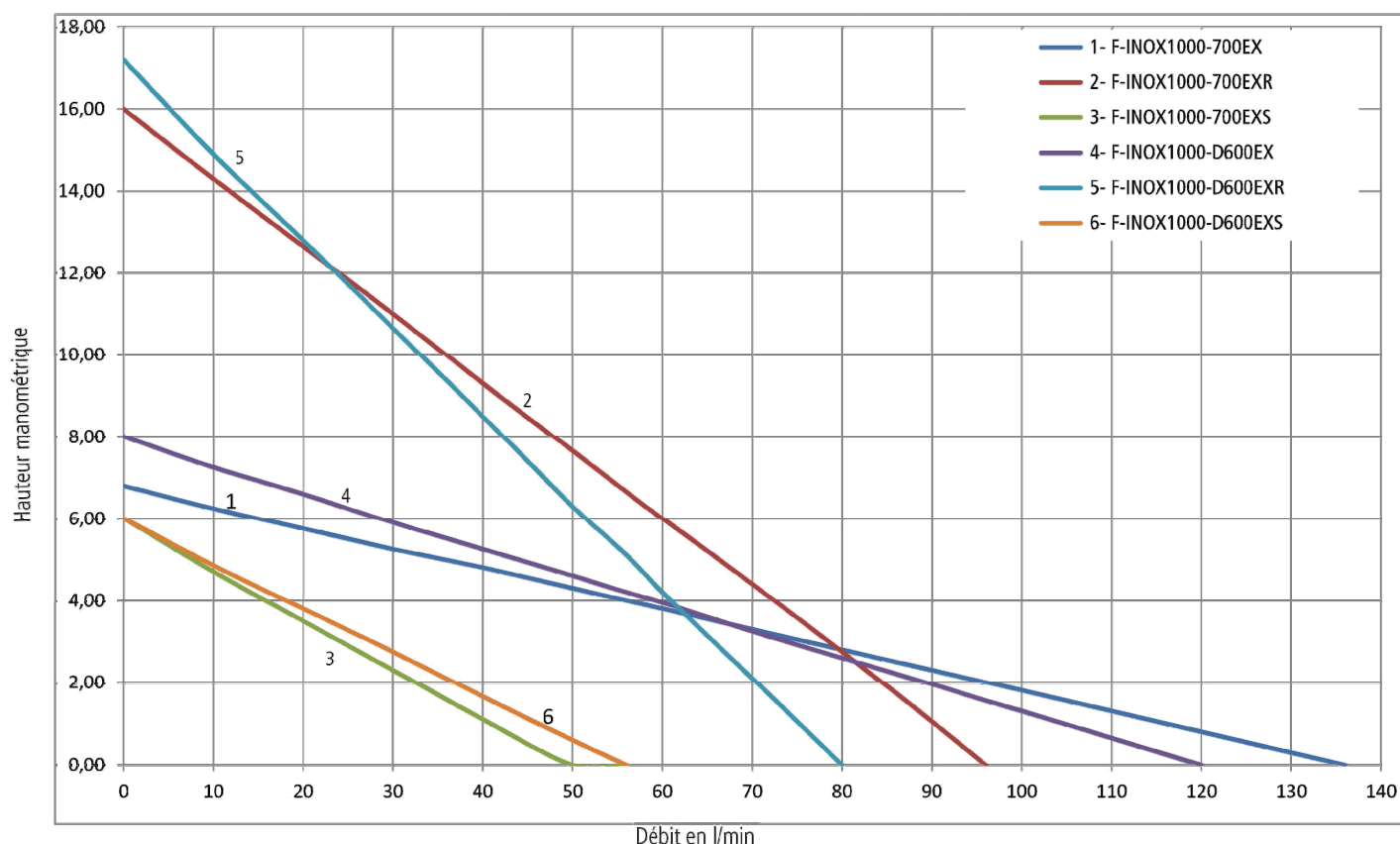
F-INOX1000-D600EX version pneumatique
Obligatoire en zone dangereuse
Vitesse variable
Blocage de la gâchette
Pour usages lourds et intenses
Très facile à manipuler
Économe en consommation d'air.

CARACTÉRISTIQUES DU MOTEUR :

Puissance : 600 W
Consommation d'air : 10 l/s



> POMPES VIDE-FÛTS ÉLECTRIQUE ou PNEUMATIQUE INOX ATEX F-INOX1000-700EX - F-INOX1000-D600EX



REFERENCE	TYPE TURBINE	MOTEUR	DENSITÉ en kg/l	VISCOSITÉ en mPas	DÉBIT en l/min	HAUTEUR en m	POIDS en kg
F-INOX1000-700EX	Standard	230 V - 520 W	1,6	800	135	7	9
F-INOX1000-700EXR	3 étages	230 V - 520 W	2	700	95	16	9
F-INOX1000-700EXS	Vis d'Archimède	230 V - 520 W	1,5	700	50	6	9
F-INOX1000-D600EX	Standard	Pneumatique - 600 W	1,6	800	120	8	3,2
F-INOX1000-D600EXR	3 étages	Pneumatique - 600 W	2	700	80	17	3,2
F-INOX1000-D600EXS	Vis d'Archimède	Pneumatique - 600 W	1,5	1500 (min 100)	65	8	3,2

ACCESSOIRES COMPLÉMENTAIRES :

Équipement refoulement :
2 m de tuyau VOLUKLER Ø 25, raccords
demi-coquille laiton, vanne 1/4 de tour
Inox et bec verseur Inox
Réf. : **RF25INOX-EX**



Raccord à emboiture en laiton
pour flexible Ø 25
Réf. : **RA-LAITON**



Flexible VOLUKLER Ø 25
Réf. : **1450**

Câble d'équipotentialité Atex
Réf. : **2282**



Fausse bonde 2" en laiton
Pour canne Ø 40
Réf. : **TUD-LAITON**